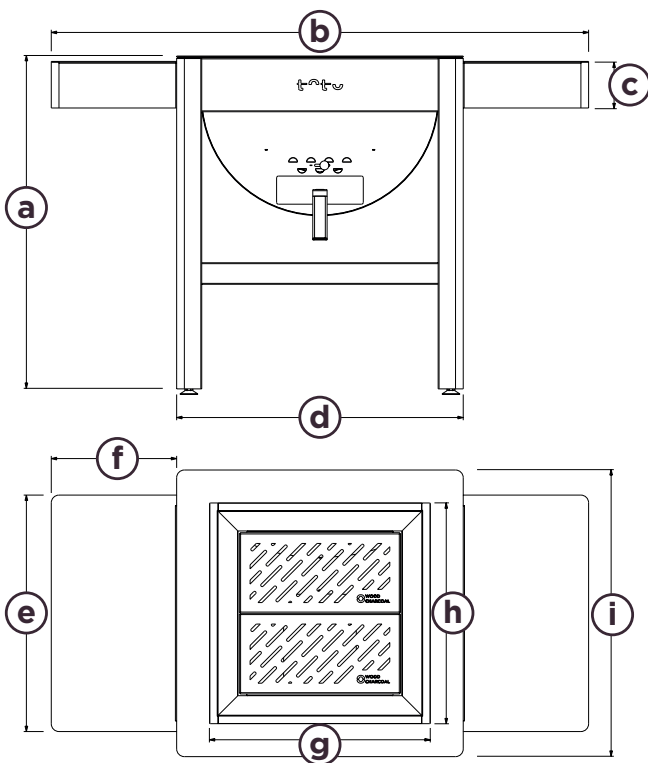




	GRILL	BASE
FXTOGR-LGIA	yellow	black
FXTOGR-LGREY	silver black	black

DETTAGLI TECNICI / TECHNICAL DETAILS

Materiali utilizzati <i>Used material</i>	lamiera ferro, acciaio inox, fibra ceramica <i>iron sheet, stainless steel, ceramic fiber</i>
Peso prodotto <i>Appliance wight</i>	95 kg 209 lbs
Peso Imballo <i>Package weight</i>	152 kg 334 lbs
Dimensioni imballo <i>Package dimensions</i>	88 x 88 x 113 cm 35 x 35 x 44,5 in

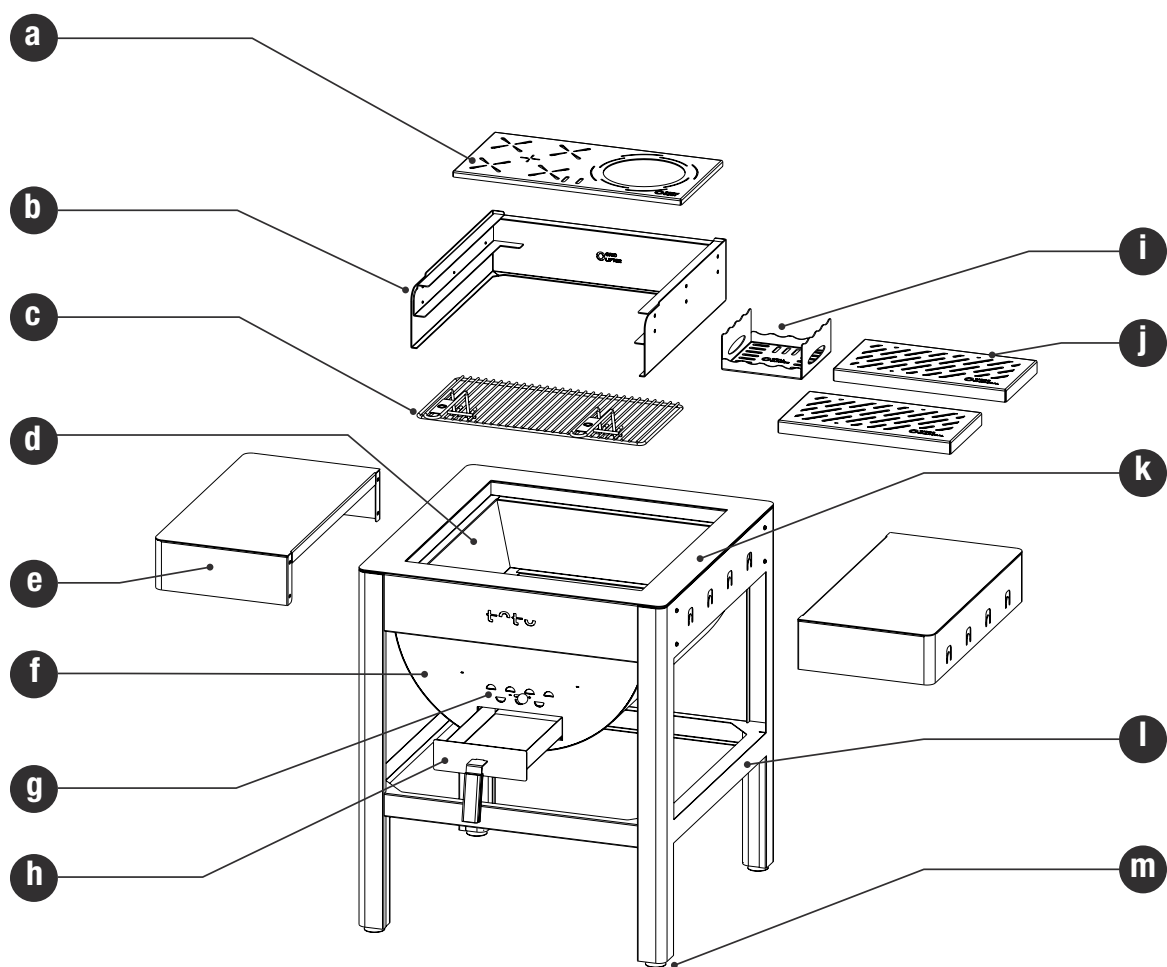


a	93 cm / 36,6 in	f	35 cm / 13,8 in
b	150 cm / 59,0 in	g	60 cm / 23,6 in
c	13 cm / 5,1 in	h	60 cm / 23,6 in
d	80 cm / 31,5 in	i	80 cm / 31,5 in
e	66 cm / 25,9 in		

GRILL

Area piano Grill <i>Grill floor area</i>	0,36 m ² 558 in ²
Dim. piano Grill <i>Grill floor dim.</i>	60 x 60 cm 23,6 x 23,6 in
Dim. griglia <i>Grid dimensions</i>	60 x 30 cm 23,6 x 11,8 in
Dim. Cook Deck <i>Cook Deck dimensions</i>	60 x 30 cm 23,6 x 11,8 in
Diametro foro per Wok <i>Wok hole diameter</i>	20 cm 7,9 in
Combustibile consigliato <i>Recommended fuel</i>	Ciocchi diam. max 5 cm, carbonella Max 1,9 in diam. logs, charcoal

LISTA COMPONENTI / COMPONENTS LIST



	CODICE / CODE	DESCRIZIONE / DESCRIPTION	Q.
a	STOT-01-100	cook deck	1
b	STOT-01-090	grid lifter	1
c	D14GRIG-595X295	griglia con 2 manici double handles grid	1
d	STOT-01-046	braciere bbq acciaio inox stainless steel grill tub	1
e	STBB-01-110	piano di appoggio laterale lateral top	2
f	STBB-01039-GI / STBB-01039-GR	cupola bbq gialla / silver black bbq shell yellow / silver black	1
g	D14POM4-25MM	pomello regolazione aria air regulation handle	1
h	STOT-01-050	cassetto raccogli cenere ash drawer	1
i	STOT-01-098	grill burner	1
j	STOT-01-097	wood charcoal grid	2
k	STBB-01-015	top acciaio inox stainless steel top	1
l	STBB-01-003-NER	base base	1
m	D14PIED-50CM	pedini regolabili adjustable feet	4